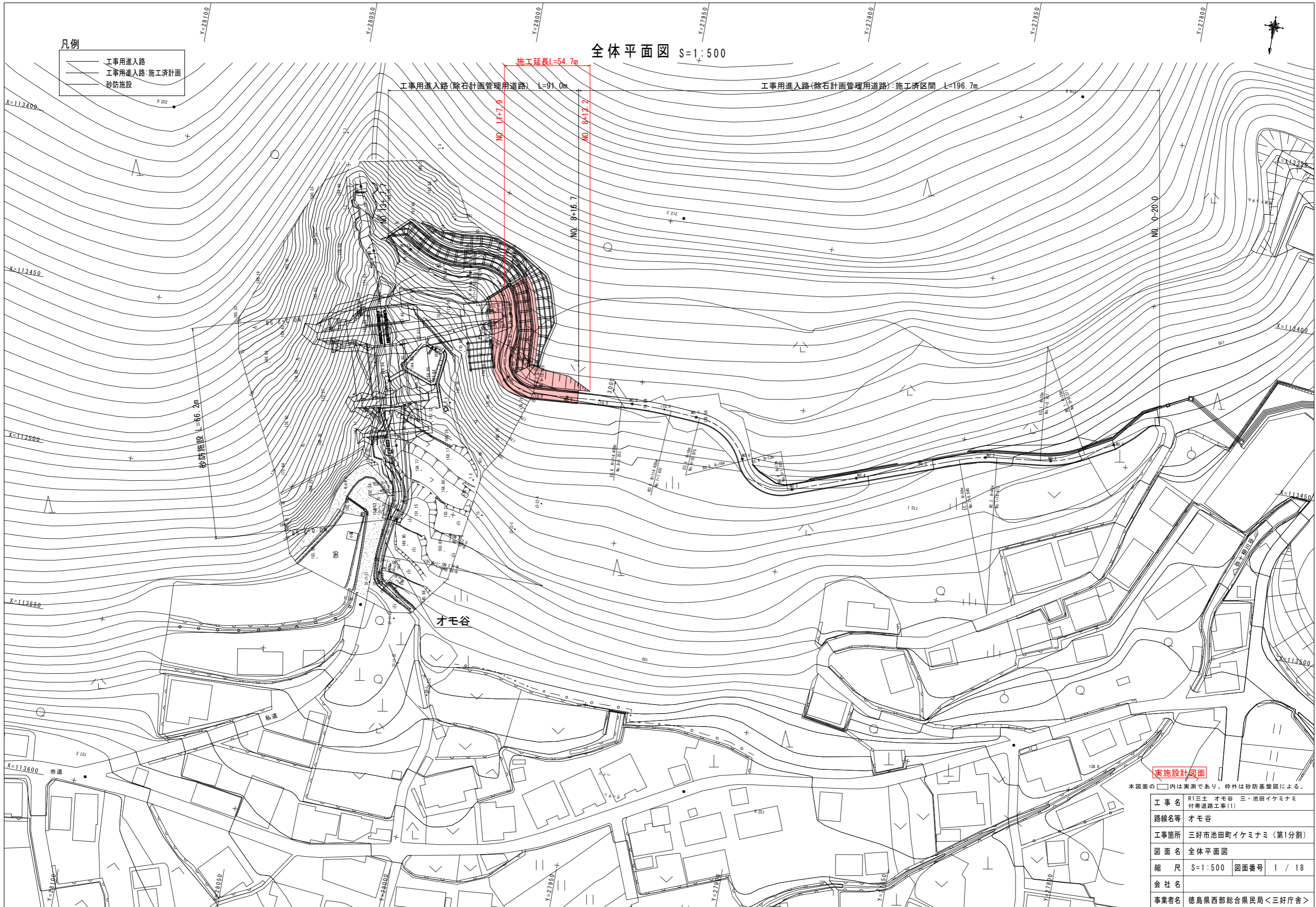


- 凡例
- 工事用進入路
  - 工事用進入路・施工済計画
  - 砂防施設

全体平面図 S=1:500



実施設計図面

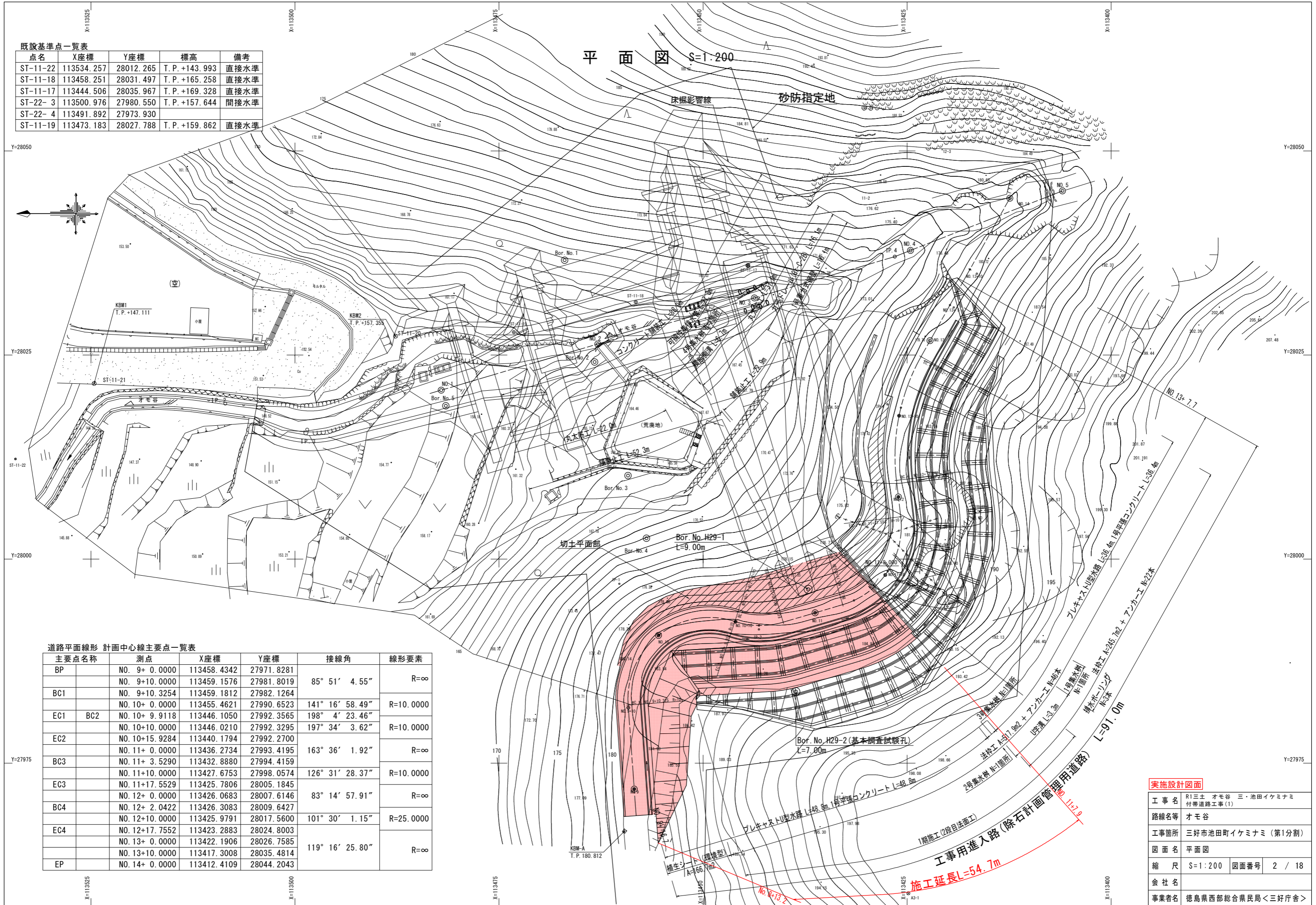
本図面の□内は実測であり、枠外は砂防基盤図による。

工事名	R1三土 オモ谷 三・池田イケミナミ付帯道路工事(1)
路線名等	オモ谷
工事箇所	三好市池田町イケミナミ(第1分割)
図面名	全体平面図
縮尺	S=1:500 図面番号 1 / 18
会社名	
事業者名	徳島県西部総合県民局<三好庁舎>

既設基準点一覧表

点名	X座標	Y座標	標高	備考
ST-11-22	113534.257	28012.265	T.P.+143.993	直接水準
ST-11-18	113458.251	28031.497	T.P.+165.258	直接水準
ST-11-17	113444.506	28035.967	T.P.+169.328	直接水準
ST-22-3	113500.976	27980.550	T.P.+157.644	間接水準
ST-22-4	113491.892	27973.930		
ST-11-19	113473.183	28027.788	T.P.+159.862	直接水準

平面図 S=1:200



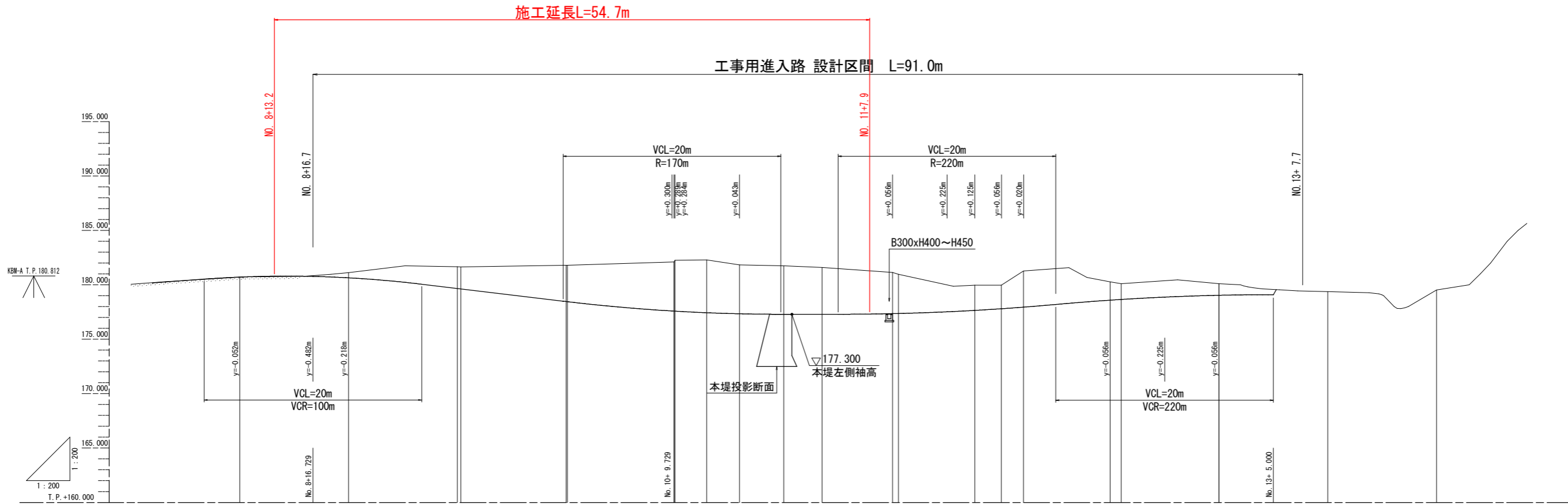
道路平面線形 計画中心線主要点一覧表

主要点名称	測点	X座標	Y座標	接線角	線形要素
BP	NO. 9+ 0.0000	113458.4342	27971.8281		R=∞
	NO. 9+10.0000	113459.1576	27981.8019	85° 51' 4.55"	
BC1	NO. 9+10.3254	113459.1812	27982.1264		R=10.0000
	NO. 10+ 0.0000	113455.4621	27990.6523	141° 16' 58.49"	
EC1	BC2 NO. 10+ 9.9118	113446.1050	27992.3565	198° 4' 23.46"	R=10.0000
	NO. 10+10.0000	113446.0210	27992.3295	197° 34' 3.62"	
EC2	NO. 10+15.9284	113440.1794	27992.2700		R=∞
	NO. 11+ 0.0000	113436.2734	27993.4195	163° 36' 1.92"	
BC3	NO. 11+ 3.5290	113432.8880	27994.4159		R=10.0000
	NO. 11+10.0000	113427.6753	27998.0574	126° 31' 28.37"	
EC3	NO. 11+17.5529	113425.7806	28005.1845		R=∞
	NO. 12+ 0.0000	113426.0683	28007.6146	83° 14' 57.91"	
BC4	NO. 12+ 2.0422	113426.3083	28009.6427		R=25.0000
	NO. 12+10.0000	113425.9791	28017.5600	101° 30' 1.15"	
EC4	NO. 12+17.7552	113423.2883	28024.8003		R=∞
	NO. 13+ 0.0000	113422.1906	28026.7585	119° 16' 25.80"	
EP	NO. 13+10.0000	113417.3008	28035.4814		R=∞
	NO. 14+ 0.0000	113412.4109	28044.2043		

実施設計図面

工事名	R1三土 オモ谷 三・池田イケミナミ 付帯道路工事(1)		
路線名等	オモ谷		
工事箇所	三好市池田町イケミナミ (第1分割)		
図面名	平面図		
縮尺	S=1:200	図面番号	2 / 18
会社名			
事業者名	徳島県西部総合農政局<三好庁舎>		

縦断図 S=1:200



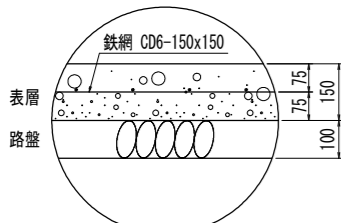
勾配	$i=7.300\%$		$i=12.000\%$ L=33.000m		Level L=25.271m		$i=9.000\%$ L=20.000m		Level L=10.0m																											
計画高	180.530	180.717	180.778	180.649	179.667	179.628	178.467	177.600	177.589	177.584	177.343	177.300	177.300	177.356	177.525	177.655	177.806	177.954	178.594	178.975	179.100	179.044	179.100	179.382	179.526											
地盤高	180.050			181.130	181.670		181.800	182.260	181.760	181.140				181.140			179.970	177.954	180.270		180.110				179.382	179.526										
追加距離	160.000	166.729	170.000	176.729	180.000	180.505	180.525	200.000	209.729	209.912	210.000	215.928	220.000	223.530	230.000	235.000	237.553	240.000	242.041	250.000	255.000	257.758	260.000	265.000	270.000	280.000										
単距離	0.000	6.729	3.271	6.729	3.271	10.000	0.325	9.675	9.729	0.183	0.088	5.928	4.072	3.530	6.470	5.000	2.553	2.447	2.041	7.959	5.000	2.758	2.242	5.000	5.000	10.000										
測点	NO. 8	+ 6.729	+10.000	+16.729	NO. 9	+10.000	BC1	NO. 10	+ 9.729	EC1(BC2)	+10.000	EC2	NO. 11	BC3	+10.000	+15.000	EC3	NO. 12	BC4	+10.000	+15.000	EC4	NO. 13	+ 5.000	+10.000	NO. 14										
曲率図	R=∞ L=10.325		R=10.000		R=∞		R=10.000		IP. 1 IA=112° 13' 18" TL=14.888 CL=19.586 SL=7.934		R=∞ L=7.601		IP. 2 IA=34° 28' 22" TL=3.102 CL=6.017 SL=0.470 R=10.000		R=∞		IP. 3 IA=80° 20' 46" TL=8.443 CL=14.023 SL=3.087 R=10.000		R=∞ L=4.488		R=25.000		IP. 4 IA=36° 1' 11" TL=8.128 CL=15.717 SL=1.288		R=∞ L=22.243											
片勾配													左側 : +1.50%												右側 : -1.50%											

実施設計図面

工事名	R1三土 オモ谷 三・池田イケミナミ 付帯道路工事(1)		
路線名等	オモ谷		
工事箇所	三好市池田町イケミナミ (第1分割)		
図面名	縦断図		
縮尺	S=1:200	図面番号	3 / 18
会社名			
事業者名	徳島県西部総合県民局<三好庁舎>		

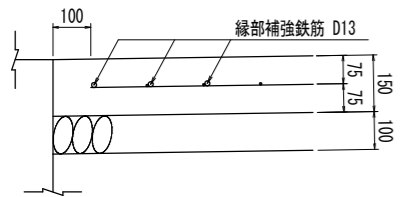
標準断面図 S=1:100

コンクリート舗装 S=1:10  
舗装構成

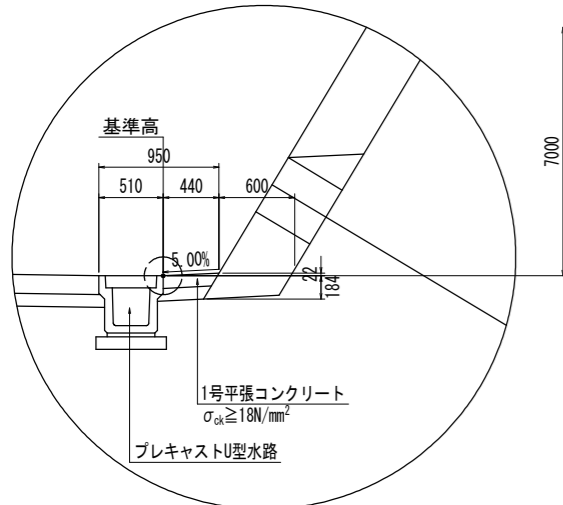


表層:コンクリート  $\sigma_{ck} \geq 18N/mm^2$  t=15cm  
路盤:粒度調整砕石 M-30 t=10cm  
横収縮目地材間隔 L= 8m

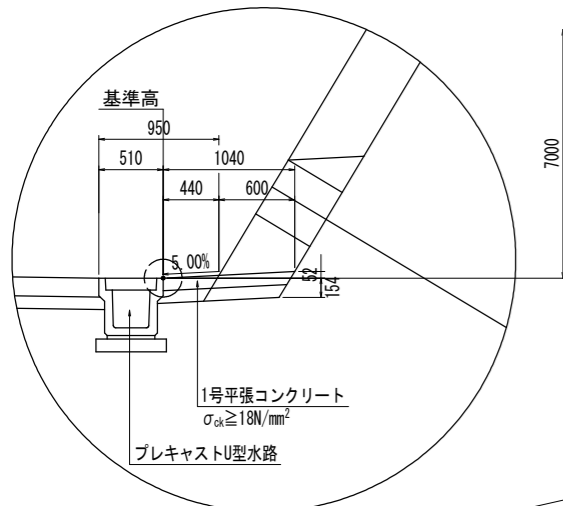
コンクリート舗装端部断面図 S=1:10



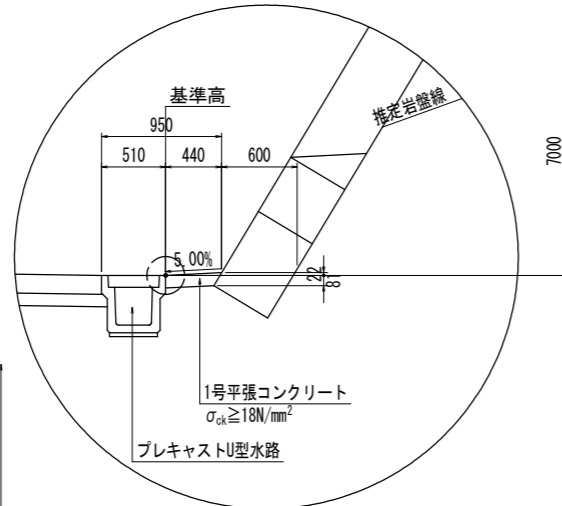
B部詳細図(縦梁 土砂部)



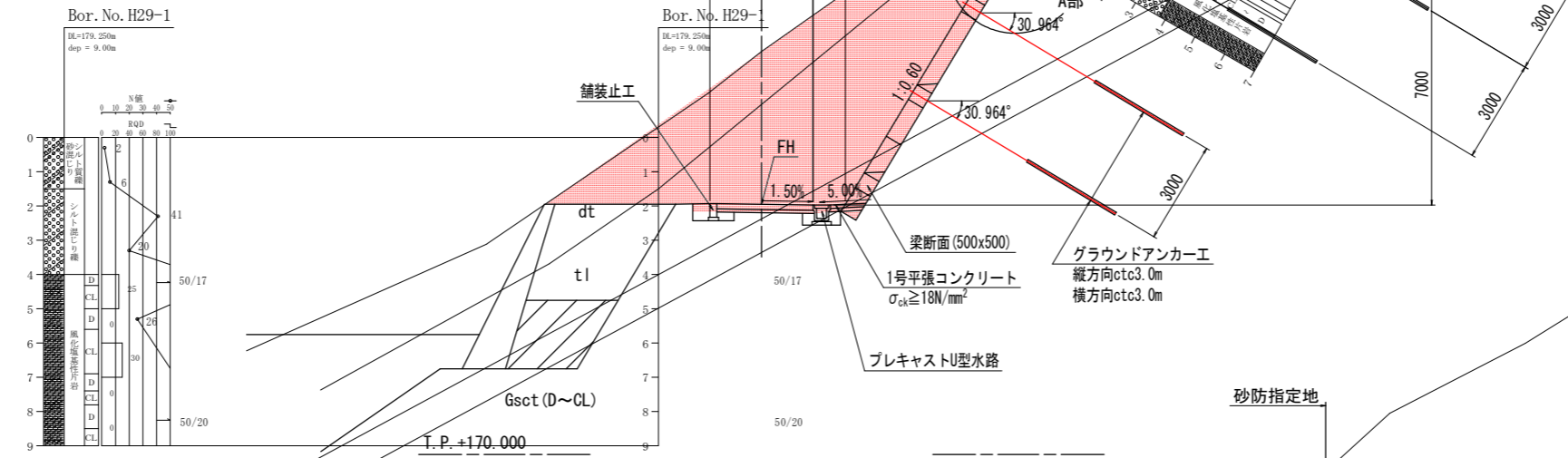
B部詳細図(標準部)



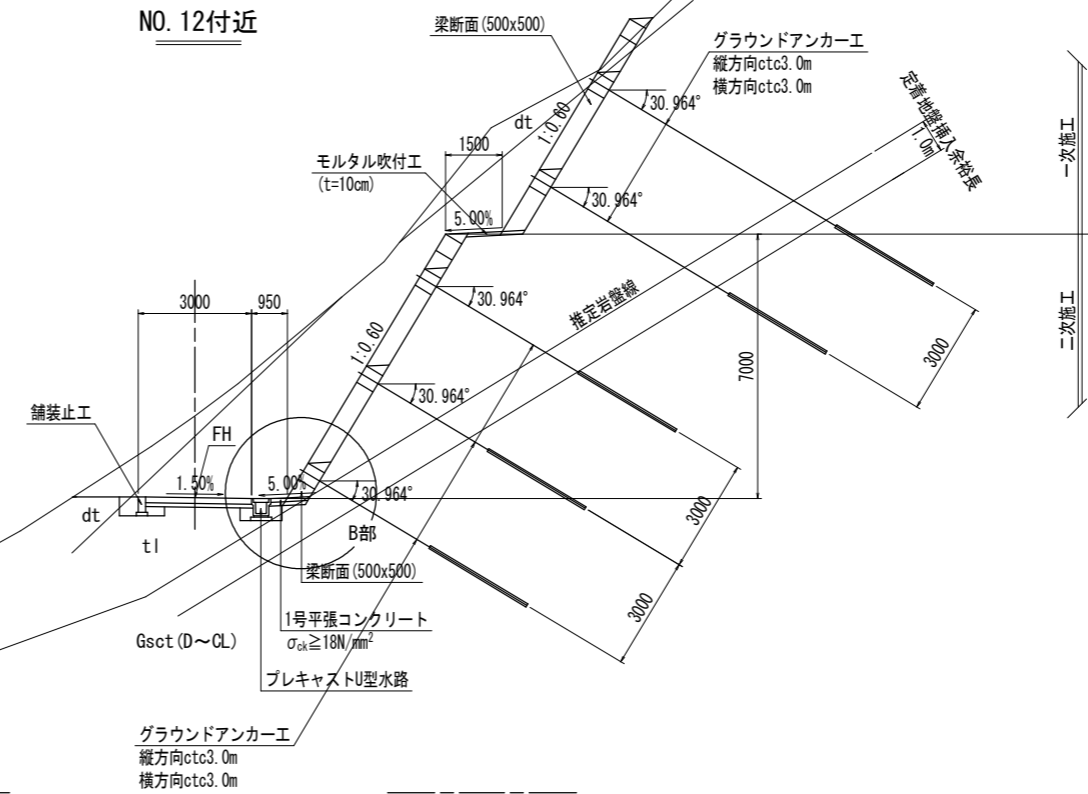
B部詳細図(縦梁 岩盤部)



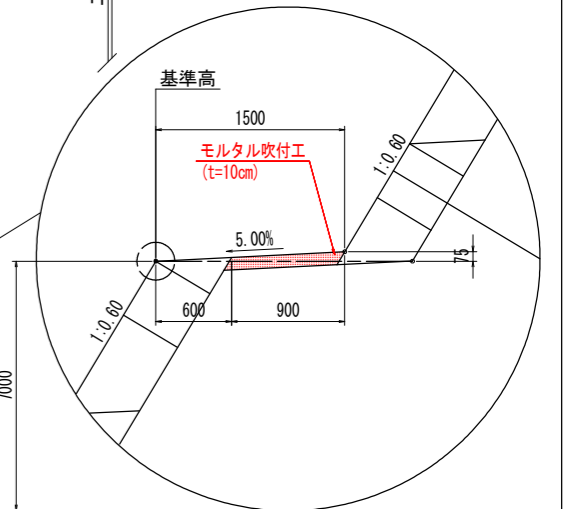
NO. 11付近



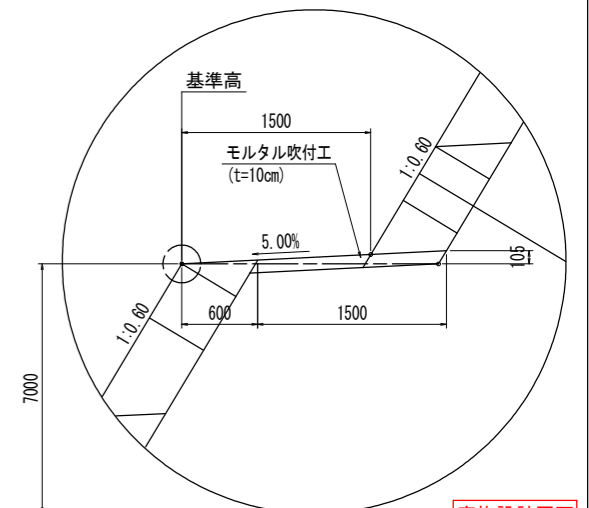
NO. 12付近



A部詳細図(縦梁部)

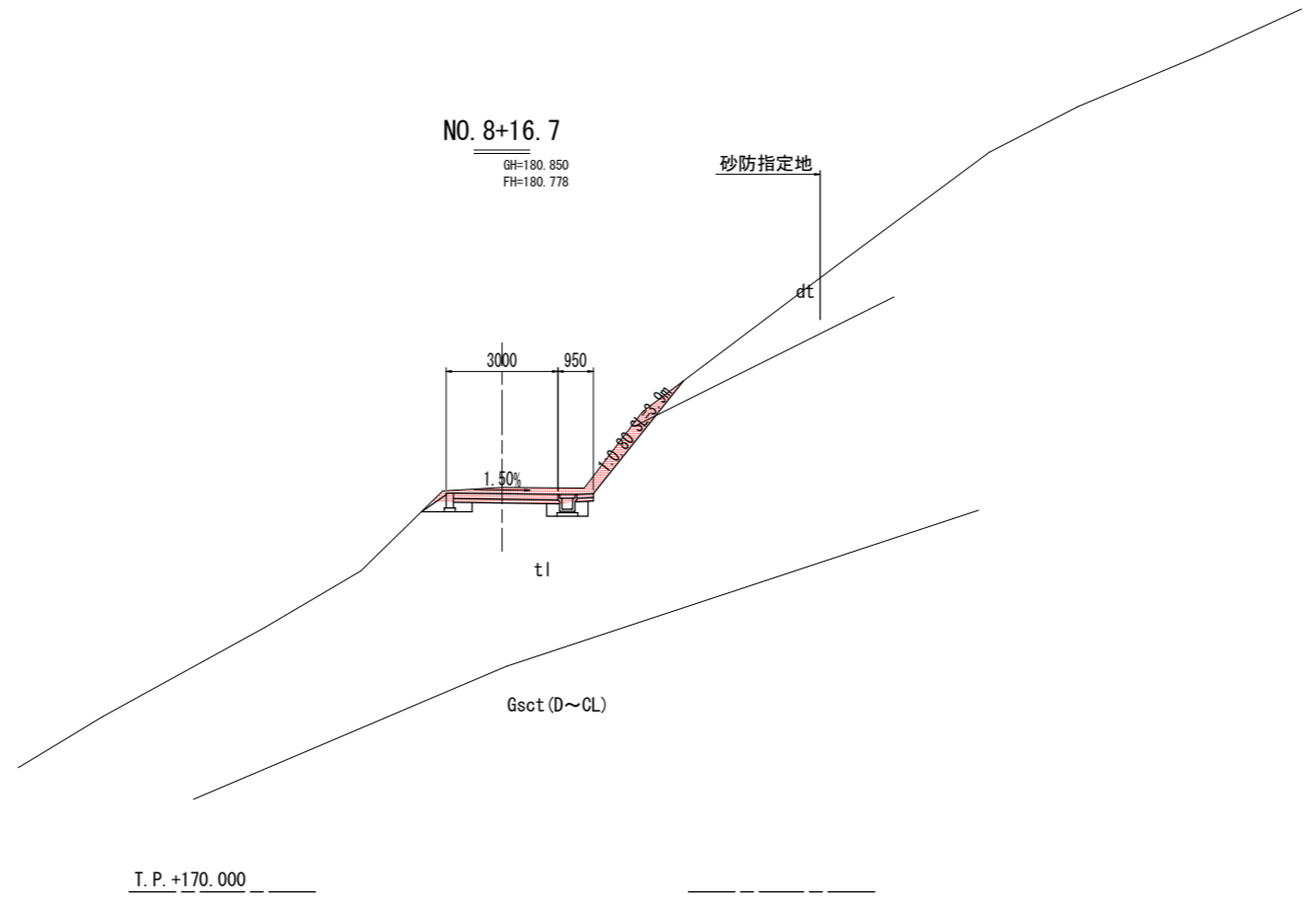


A部詳細図(標準部)



実施設計図面

工事名	R1三土 オモ谷 三・池田イケミナミ 付帯道路工事(1)
路線名等	オモ谷
工事箇所	三好市池田町イケミナミ (第1分割)
図面名	標準断面図
縮尺	S=1:100 図面番号 4 / 18
会社名	
事業者名	徳島県西部総合県民局<三好庁舎>



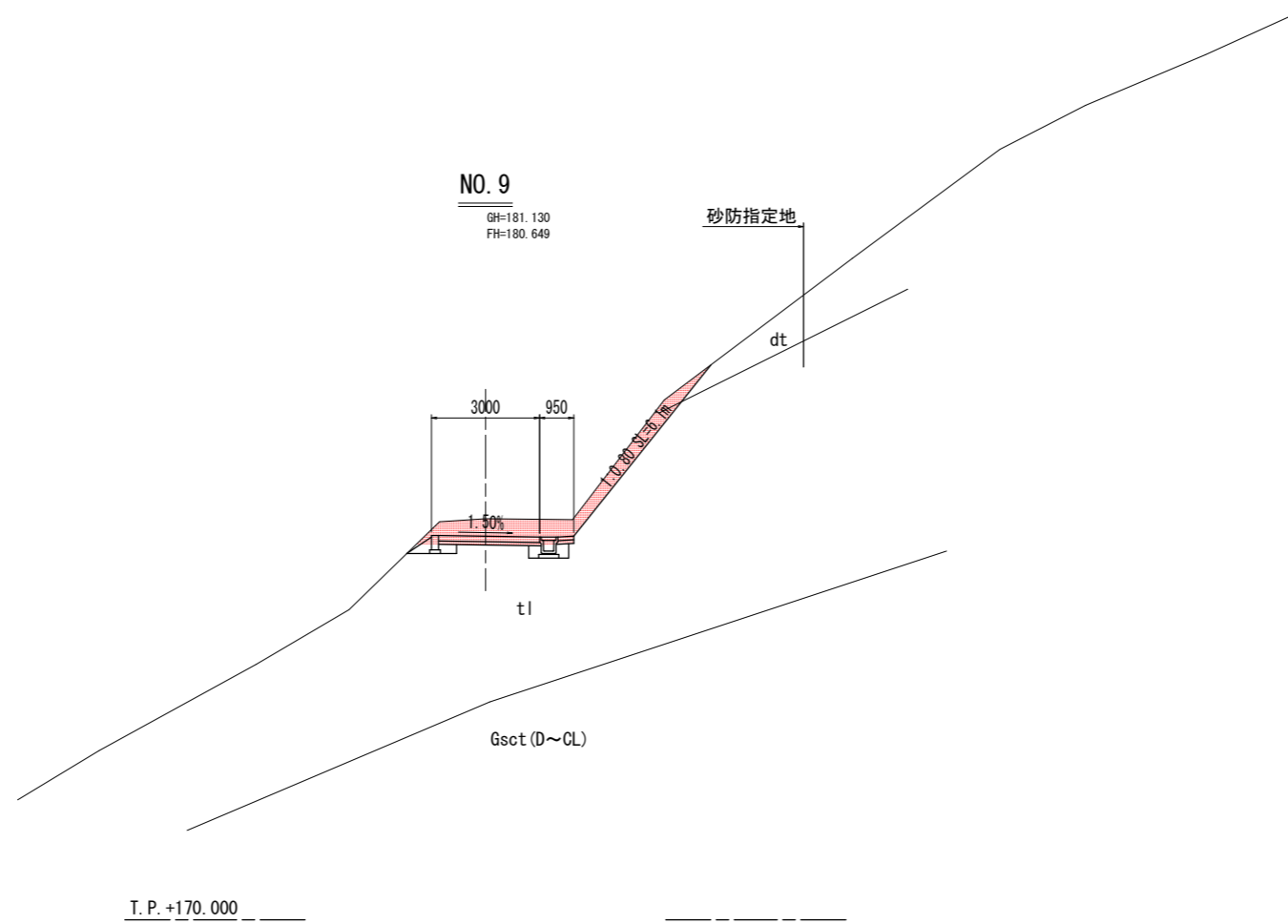
実施設計図面

工事名	R1三土 オモ谷 三・池田イケミナミ 付帯道路工事(1)		
路線名等	オモ谷		
工事箇所	三好市池田町イケミナミ (第1分割)		
図面名	横断面(その1)		
縮尺	S=1:100	図面番号	5 / 18
会社名			
事業者名	徳島県西部総合県民局<三好庁舎>		

二期工事以降数量

名称		数量	
掘削	W<5.0 片切	土砂	4.7
		軟岩I	
	W≥5.0 オープン	土砂	
		軟岩I	
床掘		0.3	0.4
埋戻	1.0≤W<4.0		
	W<1.0	0.2	0.2
基面整正		土砂	0.3
		軟岩I	0.6

車道舗装 (表層)	2.80
車道舗装 (路盤)	2.80



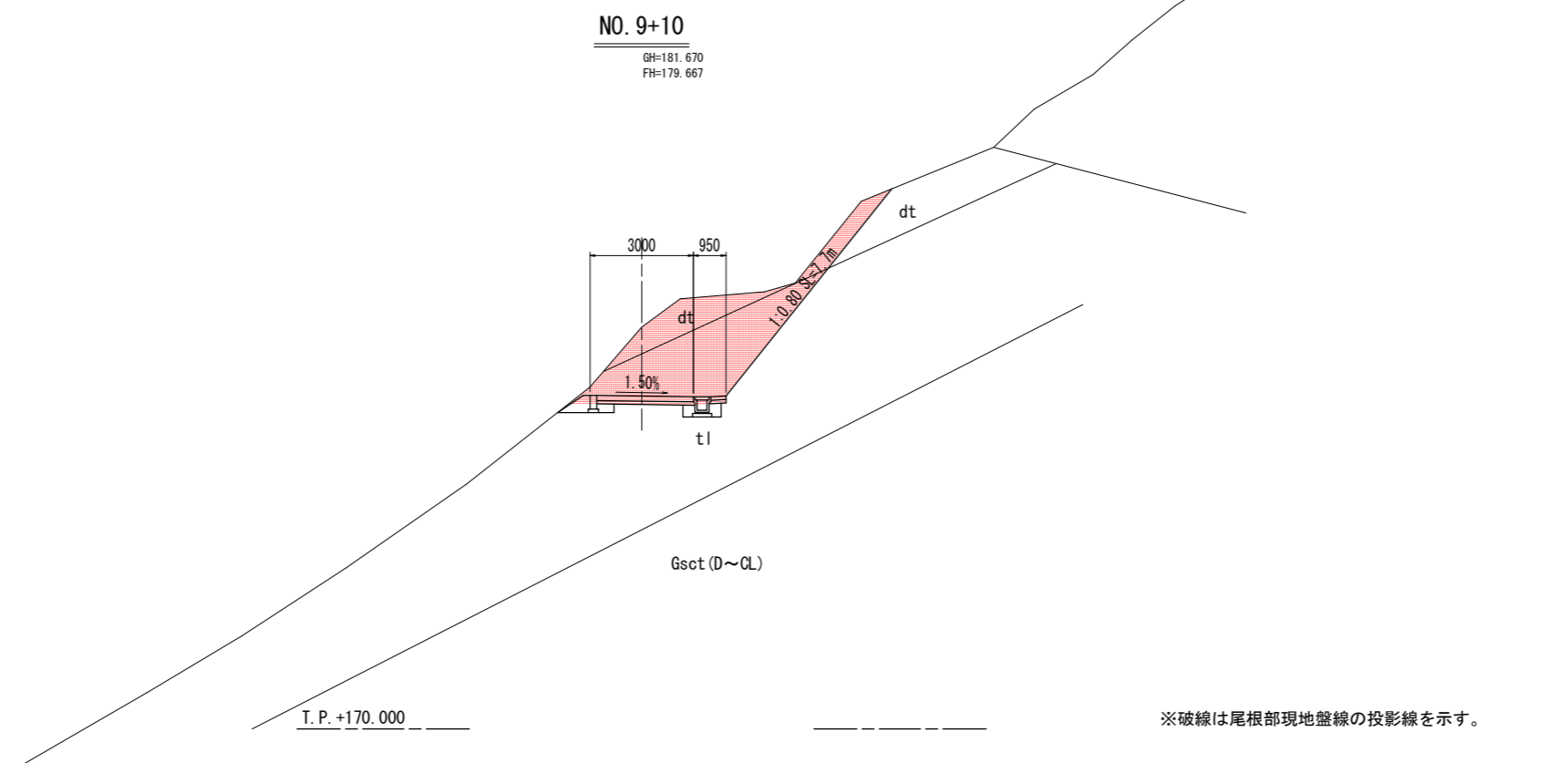
実施設計図面

工事名	R1三土 オモ谷 三・池田イケミナミ 付帯道路工事(1)		
路線名等	オモ谷		
工事箇所	三好市池田町イケミナミ (第1分割)		
図面名	横断面(その2)		
縮尺	S=1:100	図面番号	6 / 18
会社名			
事業者名	徳島県西部総合県民局<三好庁舎>		

二期工事以降数量

名称		数量	
掘削	W<5.0 片切	土砂	14.8
		軟岩I	
	W≥5.0 オープン	土砂	
		軟岩I	
床掘		0.4	0.4
埋戻	1.0≤W<4.0		
	W<1.0	0.3	0.2
基面整正		土砂	0.3
		軟岩I	0.6

車道舗装(表層)	2.80
車道舗装(路盤)	2.80



実施設計図面

工事名	R1三土 オモ谷 三・池田イケミナミ 付帯道路工事(1)		
路線名等	オモ谷		
工事箇所	三好市池田町イケミナミ (第1分割)		
図面名	横断面(その3)		
縮尺	S=1:100	図面番号	7 / 18
会社名			
事業者名	徳島県西部総合県民局<三好庁舎>		

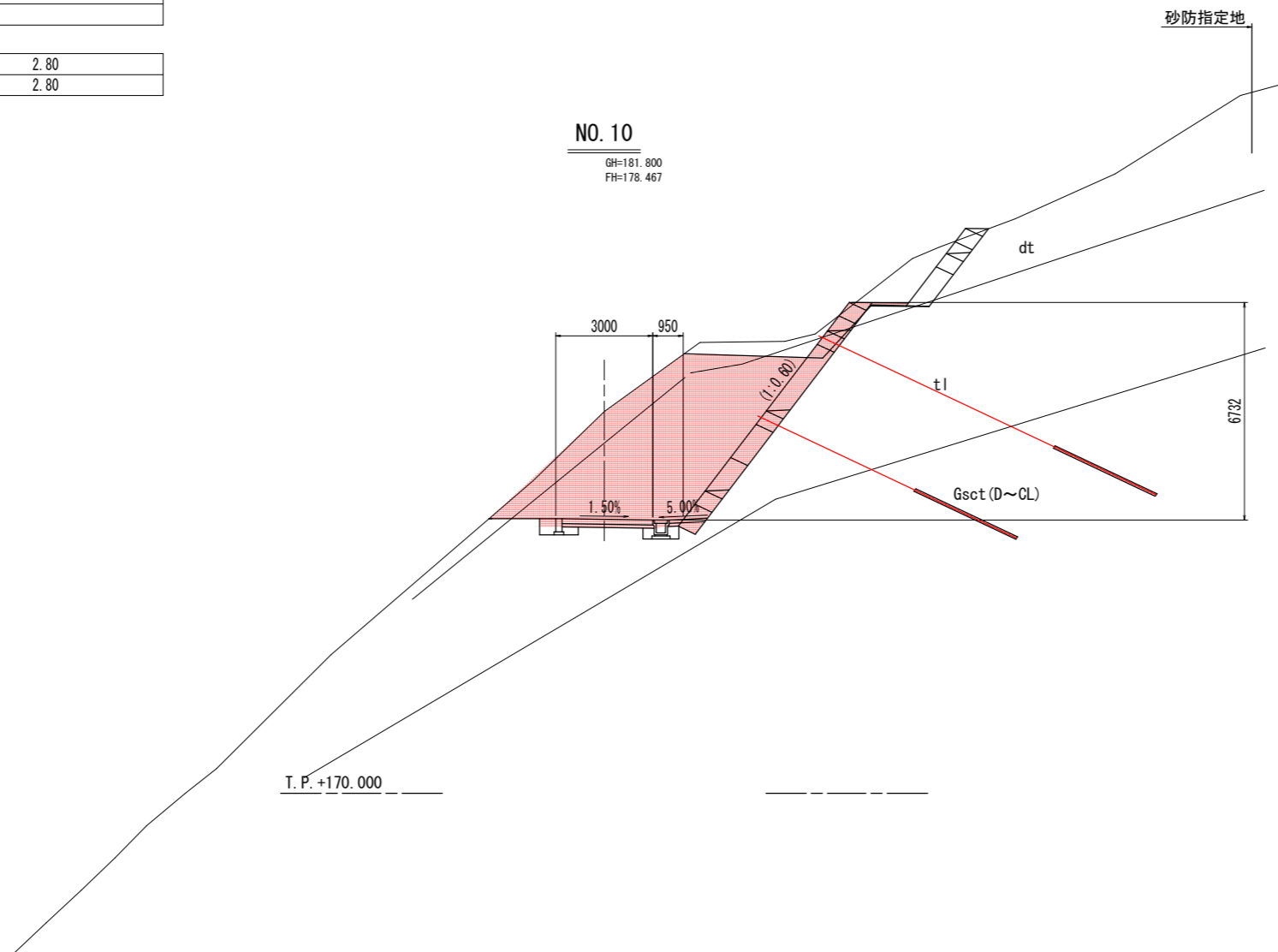
一期工事数量

名称		数量
掘削	W<5.0 片切	3.8
	土砂 軟岩I	

二期工事以降数量

名称		数量	
掘削	W<5.0 片切	土砂	2.9
		軟岩I	
	W≥5.0 オープン	土砂	28.0
		軟岩I	
床掘		0.2 0.3 0.4	
埋戻	1.0≤W<4.0		
	W<1.0	0.1 0.4 0.2	
基面整正		土砂 0.3 0.6	
		軟岩I	

車道舗装(表層)	2.80
車道舗装(路盤)	2.80



※岩盤を想定している箇所でも岩盤が露出しない場合は、最下段にもアンカーを配置すること。  
 ※最下段にアンカーを配置しない縦梁は、横梁との交点の中間点に目地材を設置すること。

実施設計図面

工事名	R1三土 オモ谷 三・池田イケミナミ 付帯道路工事(1)		
路線名等	オモ谷		
工事箇所	三好市池田町イケミナミ (第1分割)		
図面名	横断面(その4)		
縮尺	S=1:100	図面番号	8 / 18
会社名			
事業者名	徳島県西部総合県民局<三好庁舎>		



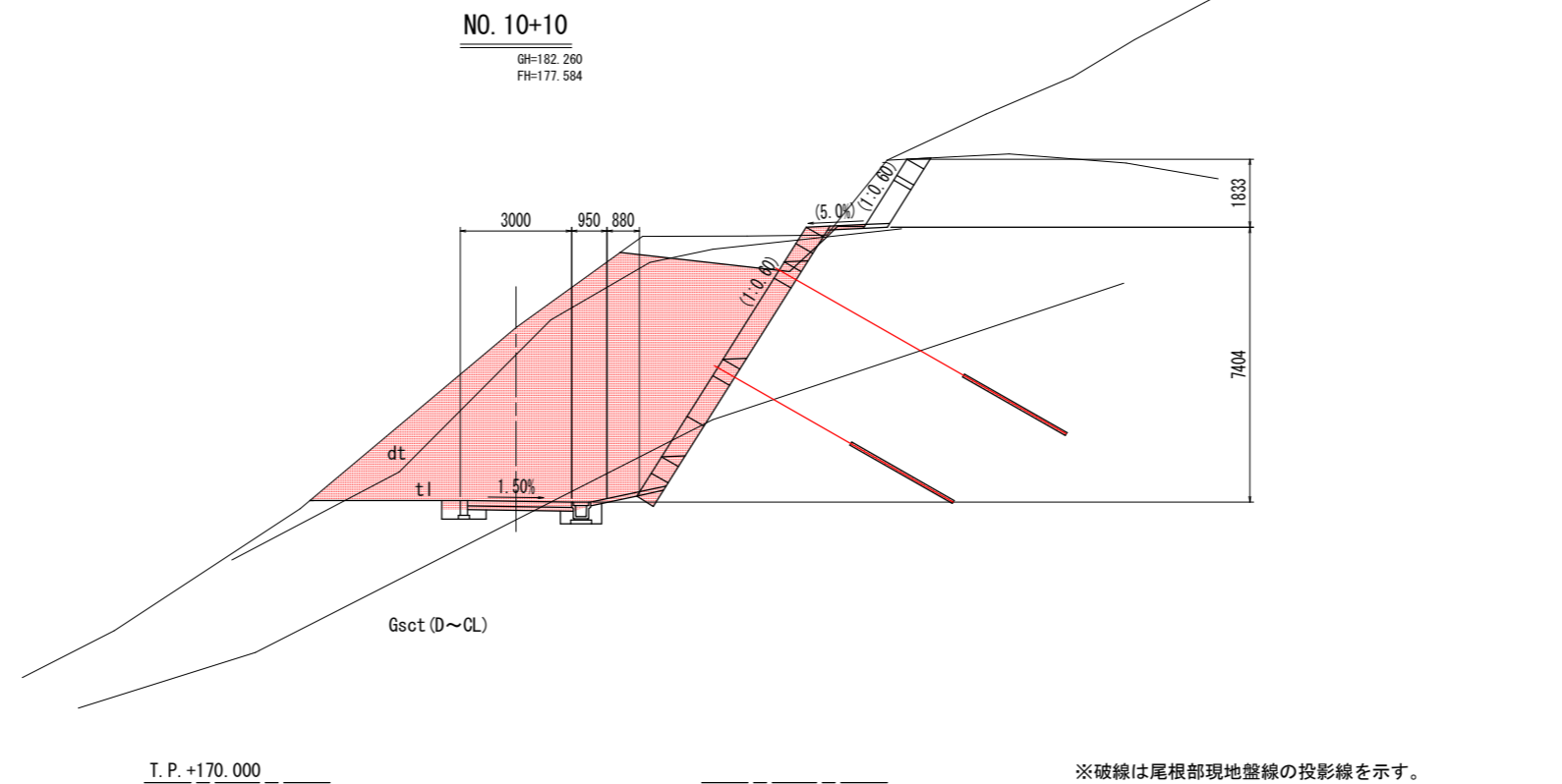
一期工事数量

名称		数量
掘削	W<5.0 片切	2.4
	土砂 軟岩I	

二期工事以降数量

名称		数量	
掘削	W<5.0 片切	土砂	
		軟岩I	
	W≥5.0 オープン	土砂	49.3
		軟岩I	3.9
床掘		0.2	0.3
		土砂	0.3
		軟岩I	0.3
埋戻	1.0≤W<4.0		
	W<1.0	0.1	0.4
基面整正		土砂	0.3
		軟岩I	0.4

車道舗装(表層)	2.80
車道舗装(路盤)	2.80



※岩盤を想定している箇所でも岩盤が露出しない場合は、最下段にもアンカーを配置すること。  
 ※最下段にアンカーを配置しない縦梁は、横梁との交点の中間点に目地材を設置すること。

実施設計図面

工事名	R1三土 オモ谷 三・池田イケミナミ 付帯道路工事(1)		
路線名等	オモ谷		
工事箇所	三好市池田町イケミナミ(第1分割)		
図面名	横断面(その5)		
縮尺	S=1:100	図面番号	9 / 18
会社名			
事業者名	徳島県西部総合県民局<三好庁舎>		

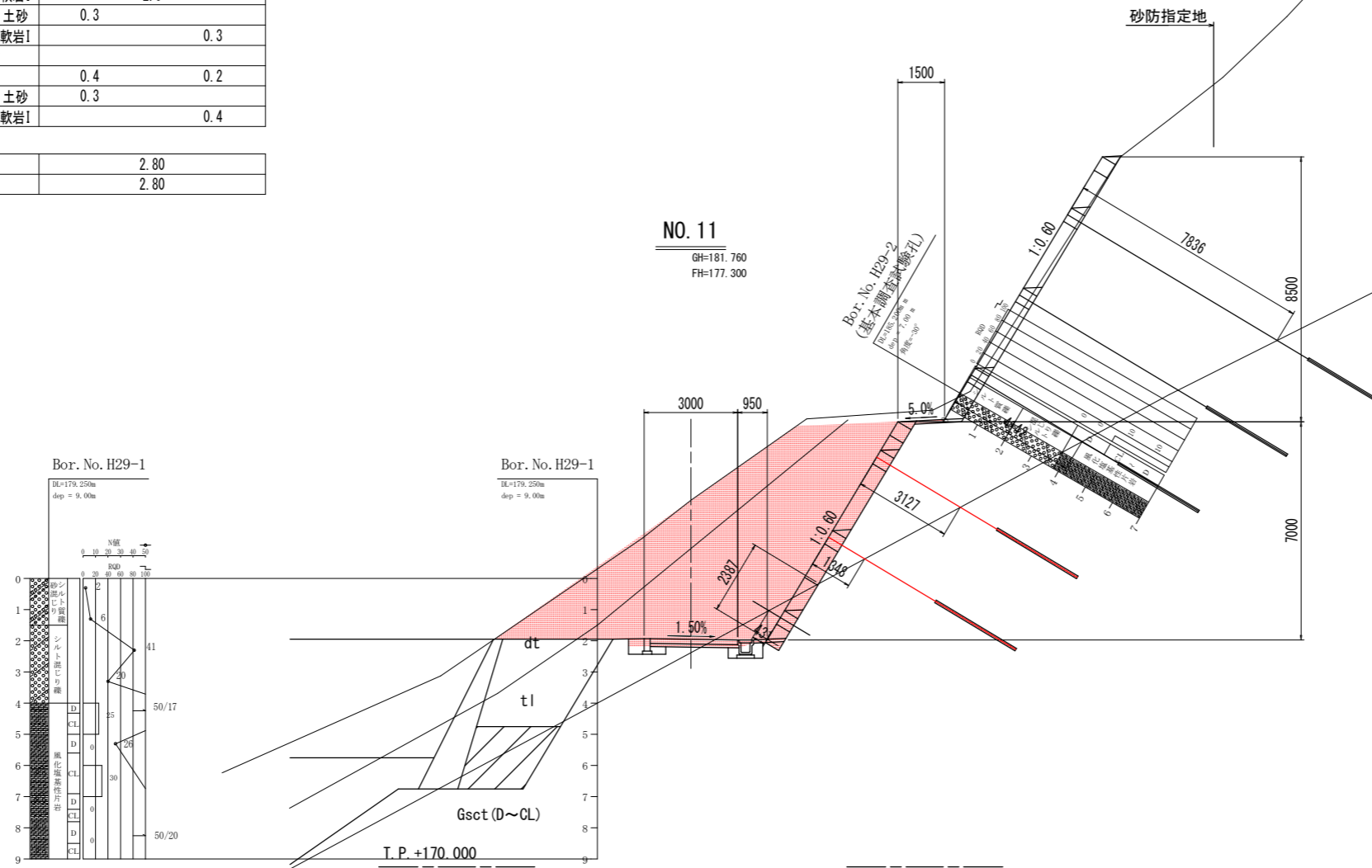
一期工事数量

名称	数量
掘削 W<5.0 片切	土砂 3.6 軟岩I

二期工事以降数量

名称	数量
掘削 W<5.0 片切	土砂 7.0
	軟岩I
掘削 W≥5.0 オープン	土砂 36.4
	軟岩I 2.6
床掘	土砂 0.3
	軟岩I 0.3
埋戻 1.0≤W<4.0	土砂 0.4
	W<1.0 0.2
基面整正	土砂 0.3
	軟岩I 0.4

車道舗装(表層)	2.80
車道舗装(路盤)	2.80



※岩盤を想定している箇所でも岩盤が露出しない場合は、最下段にもアンカーを配置すること。  
 ※最下段にアンカーを配置しない縦梁は、横梁との交点の中間点に目地材を設置すること。

実施設計図面

工事名	R1三土 オモ谷 三・池田イクミナミ 付帯道路工事(1)		
路線名等	オモ谷		
工事箇所	三好市池田町イクミナミ (第1分割)		
図面名	横断面(その6)		
縮尺	S=1:100	図面番号	10 / 18
会社名			
事業者名	徳島県西部総合県民局<三好庁舎>		

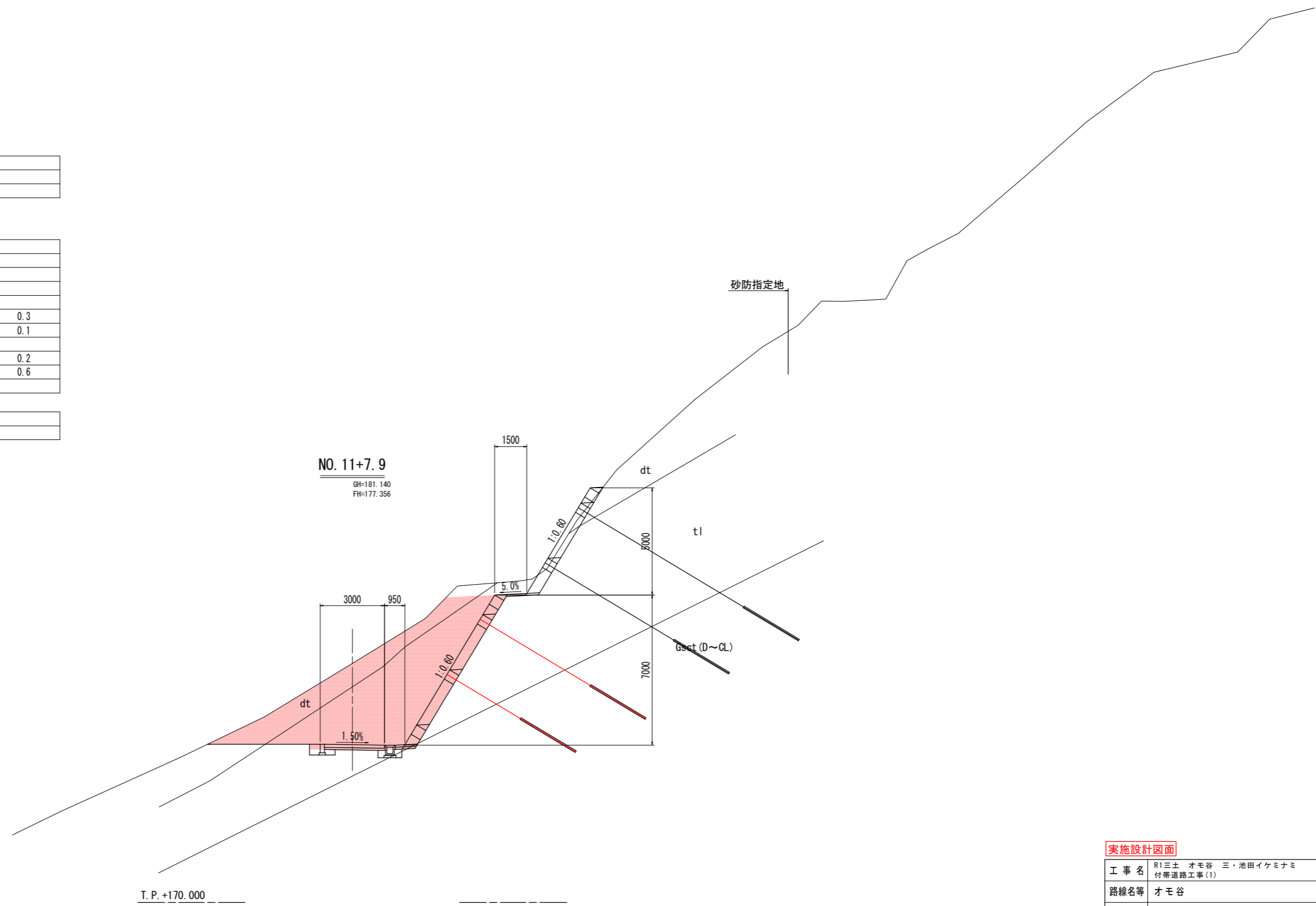
一期工事数量

名称		数量
掘削	W<5.0	4.0
	片切	
	土砂	
	軟岩I	

二期工事以降数量

名称		数量	
掘削	W<5.0	土砂	11.4
		軟岩I	
	W≥5.0	土砂	30.5
		軟岩I	0.1
床掘		0.2	0.3
		土砂	0.1
		軟岩I	
埋戻	1.0≤W<4.0		
	W<1.0	0.1	0.4
基面整正		土砂	0.3
		軟岩I	0.6

車道舗装(表層)	2.80
車道舗装(路盤)	2.80



実施設計図面

工事名	R1三土 オモ谷 三・池田イケミナミ 付帯道路工事(1)		
路線名等	オモ谷		
工事箇所	三好市池田町イケミナミ (第1分割)		
図面名	横断面(その7)		
縮尺	S=1:100	図面番号	11 / 18
会社名			
事業者名	徳島県西部総合県民局<三好庁舎>		



# 法枠工展開図(その2) S=1:100

Bブロック(1期施工部除く)縦枠延長

縦枠No.	測点	縦枠法長(m)
13	NO. 11+10.04	5.24
14	NO. 11+11.50	5.24
15	NO. 11+12.97	5.20
16	NO. 11+14.43	5.63
17	NO. 11+15.89	6.05
18	NO. 11+17.35	6.06
19	NO. 12+ 0.13	6.06
20	NO. 12+ 3.74	6.06
21	NO. 12+ 8.43	5.58
22	NO. 12+13.12	3.87
23	NO. 12+17.79	2.41
24	NO. 13+ 0.79	1.25

Bブロック縦枠合計 58.65

Bブロック(1期施工部除く)横枠延長

段	延長(m)	交点(箇所)	交点部控除延長(m)
法肩	37.13	-	37.13
2-中段	26.75	9	22.25
2-下段	32.56	11	27.06
最下段	34.78	12	28.78

※空石積み部水切りモルタル控除延長 L=3.44m

Bブロック(1期施工)縦枠延長

縦枠No.	測点	縦枠法長(m)
12	NO. 11+ 8.58	6.16

Bブロック(1期施工)横枠延長

段	延長(m)	交点(箇所)	交点部控除延長(m)
法肩	3.52	-	3.52
2-中段	3.00	1	2.50
2-下段	2.78	1	2.28
最下段	2.66	1	2.16

※空石積み部水切りモルタル控除延長 L=2.28m

Aブロック(1期施工)横枠延長

段	延長(m)	交点(箇所)	交点部控除延長(m)
法肩	34.03	-	34.03
2-上段	17.74	7	14.24
2-中段	22.11	8	18.11
2-下段	28.81	11	23.31
最下段	2.66	1	2.16

※空石積み部水切りモルタル控除延長 L=2.32m

Aブロック(1期施工)縦枠延長

縦枠No.	測点	縦枠法長(m)
1	NO. 10+ 3.96	2.05
2	NO. 10+10.77	2.68
3	NO. 10+12.35	3.86
4	NO. 10+13.94	5.57
5	NO. 10+15.30	7.87
6	NO. 10+17.53	9.33
7	NO. 11+ 0.53	9.33
8	NO. 11+ 3.53	9.33
9	NO. 11+ 4.89	9.33
10	NO. 11+ 6.25	9.33
11	NO. 11+ 7.17	7.94

Aブロック縦枠合計 76.62

Aブロック(1期施工部を除く)横枠延長

段	延長(m)	交点(箇所)	交点部控除延長(m)
最下段	25.81	10	20.81

Dブロック縦枠延長

縦枠No.	測点	縦枠法長(m)
61	NO. 11+ 8.94	7.64
62	NO. 11+10.82	7.64
63	NO. 11+12.70	7.64
64	NO. 11+14.58	7.64
65	NO. 11+16.46	7.64
66	NO. 11+18.34	7.64
67	NO. 12+ 1.81	7.64
68	NO. 12+ 5.17	7.64
69	NO. 12+ 8.56	7.64
70	NO. 12+11.95	7.64
71	NO. 12+15.34	7.64
72	NO. 12+18.61	7.64
73	NO. 13+ 1.61	7.64
74	NO. 13+ 3.49	7.64

Dブロック縦枠合計 106.96

Dブロック横枠延長

段	延長(m)	交点(箇所)	交点部控除延長(m)
法肩	38.88	-	38.88
1-上段	38.47	14	31.47
1-中段	37.33	14	30.33
1-下段	36.19	14	29.19
最下段	35.88	14	28.88

Eブロック縦枠延長

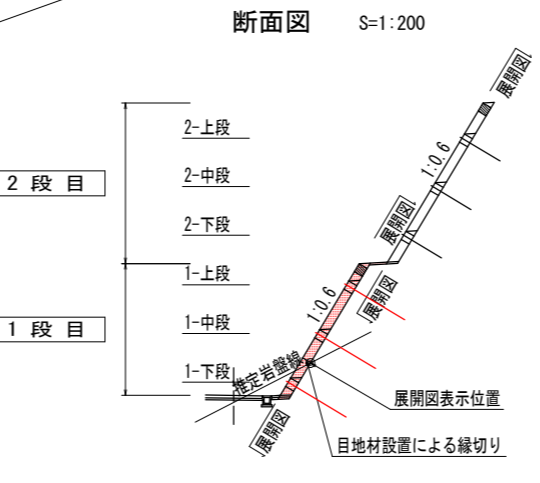
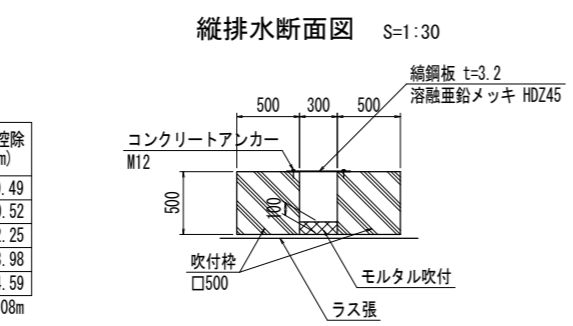
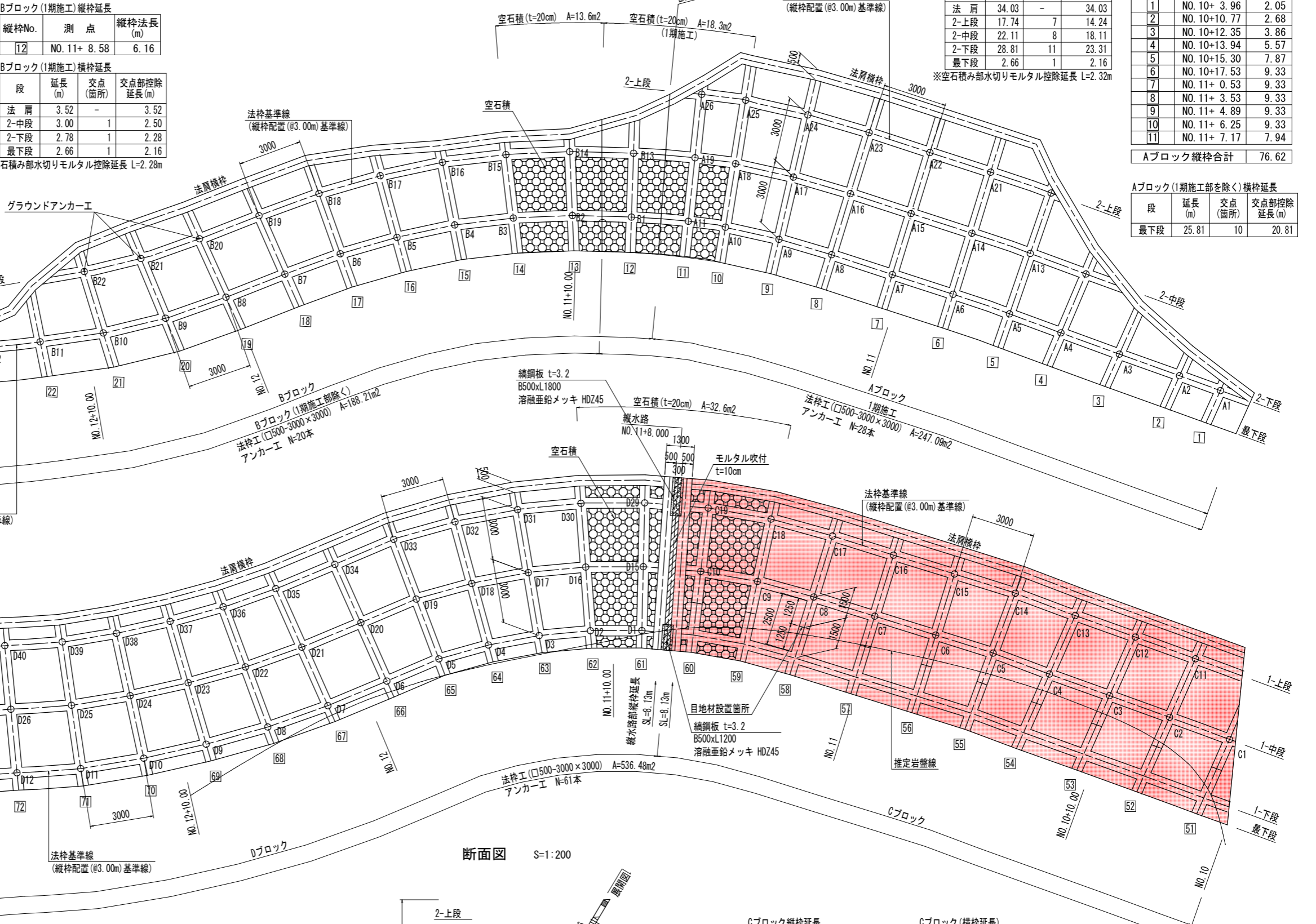
縦枠No.	測点	縦枠法長(m)
75	NO. 13+ 4.22	5.13
76	NO. 13+ 6.34	1.99

Eブロック縦枠合計 7.12

Eブロック横枠延長

段	延長(m)	交点(箇所)	交点部控除延長(m)
法肩	10.49	-	10.49
1-上段	0.52	-	0.52
1-中段	2.75	1	2.25
1-下段	4.98	2	3.98
最下段	5.59	2	4.59

※空石積み部水切りモルタル控除延長 L=8.08m



Cブロック縦枠延長

縦枠No.	測点	縦枠法長(m)
51	NO. 10+ 1.88	4.77
52	NO. 10+ 6.46	7.64
53	NO. 10+10.45	7.64
54	NO. 10+12.75	7.64
55	NO. 10+14.82	7.64
56	NO. 10+17.16	7.64
57	NO. 11+ 0.16	7.64
58	NO. 11+ 3.16	7.64
59	NO. 11+ 5.18	7.64
60	NO. 11+ 7.06	7.64

Cブロック縦枠合計 73.53

Cブロック(横枠延長)

段	延長(m)	交点(箇所)	交点部控除延長(m)
法肩	27.20	-	27.20
1-上段	27.18	9	22.68
1-中段	27.10	10	22.10
1-下段	27.03	10	22.03
最下段	27.01	10	22.01

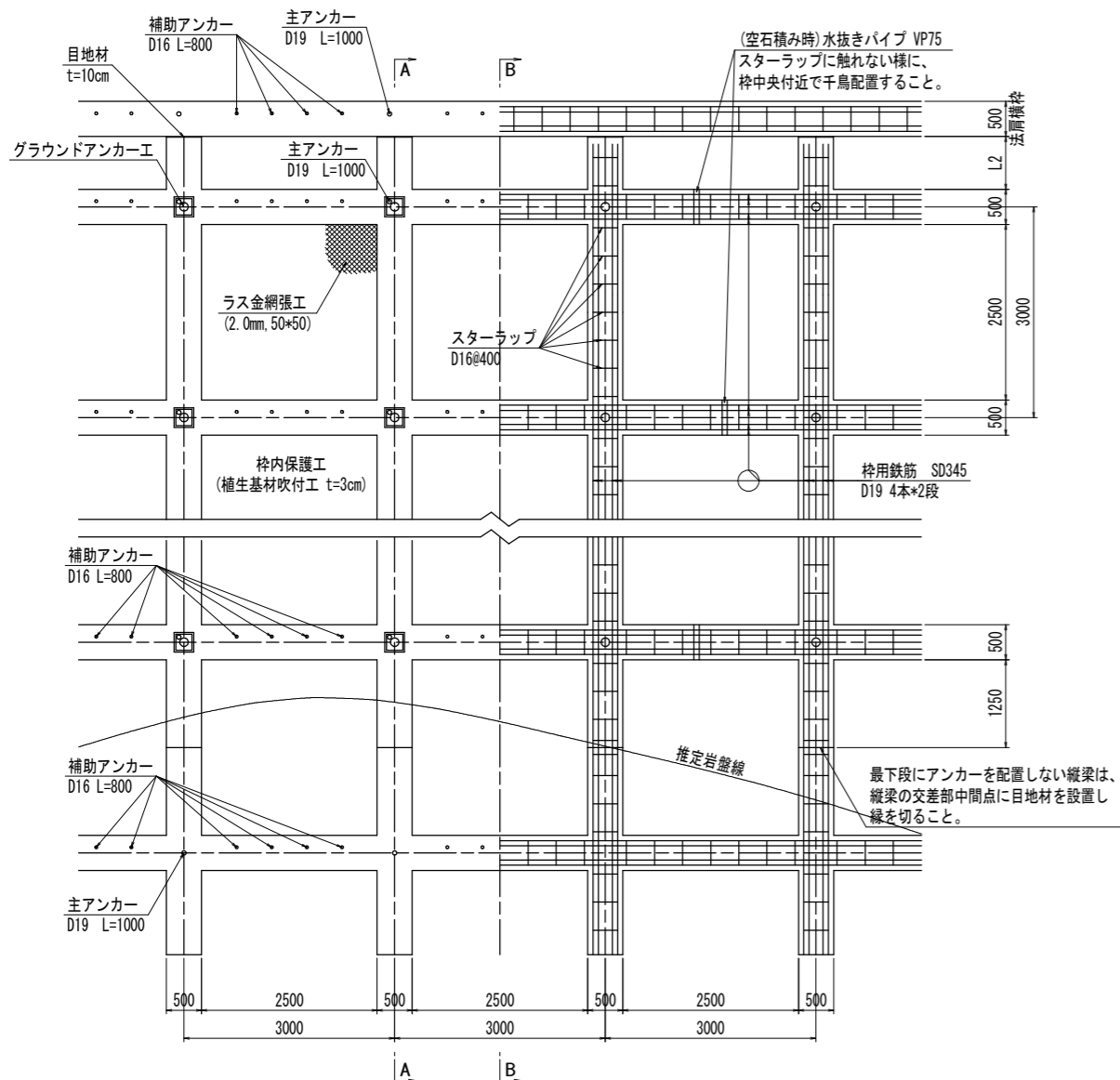
※空石積み部水切りモルタル控除延長 L=8.08m

実施設計図面

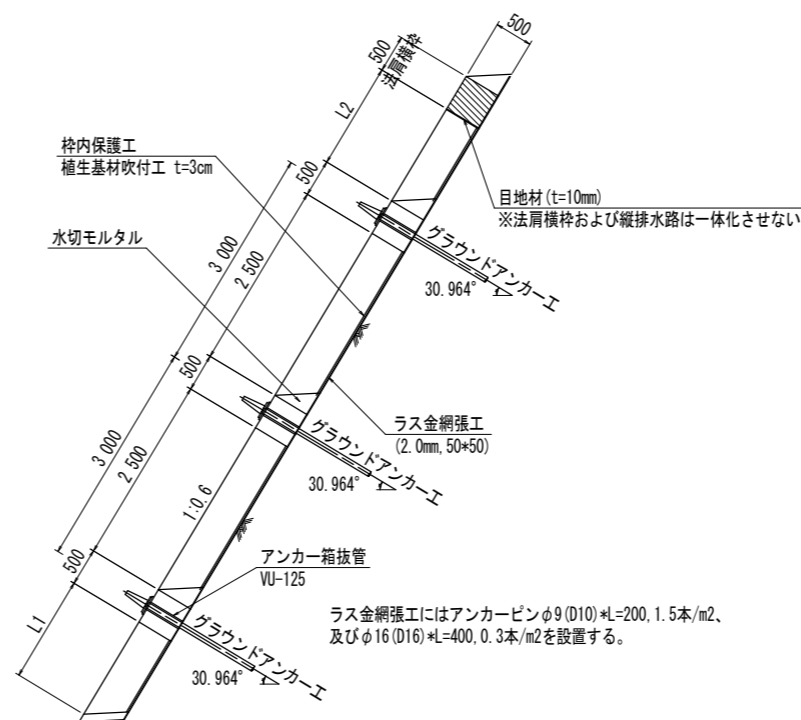
工事名	R1三土 オモ谷 三・池田イケミナミ 付帯道路工事(1)
路線名等	オモ谷
工事箇所	三好市池田町イケミナミ (第1分割)
図面名	法枠工展開図(その2)
縮尺	図示 図面番号 13 / 18
会社名	
事業者名	徳島県西部総合県民局<三好庁舎>

# 法枠工構造図

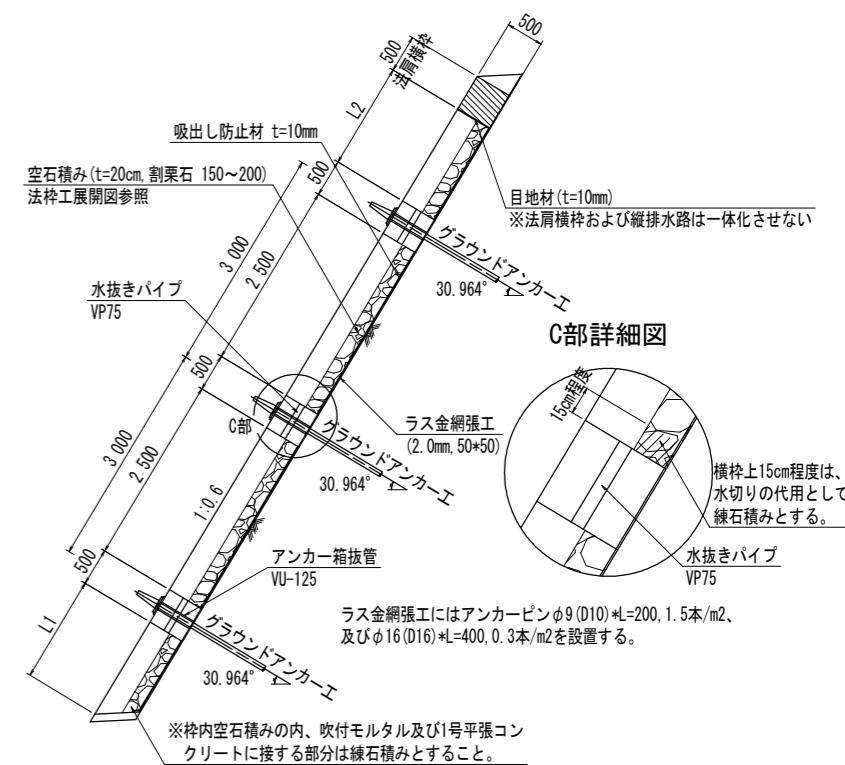
正面図 S=1:50



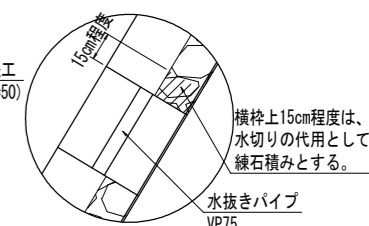
断面図(標準部) S=1:50



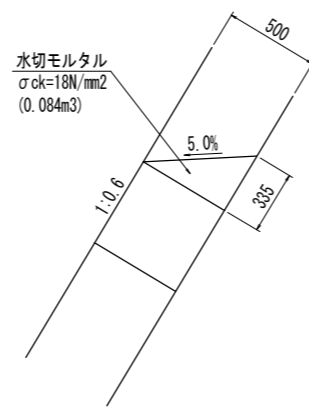
断面図(空石積み部) S=1:50



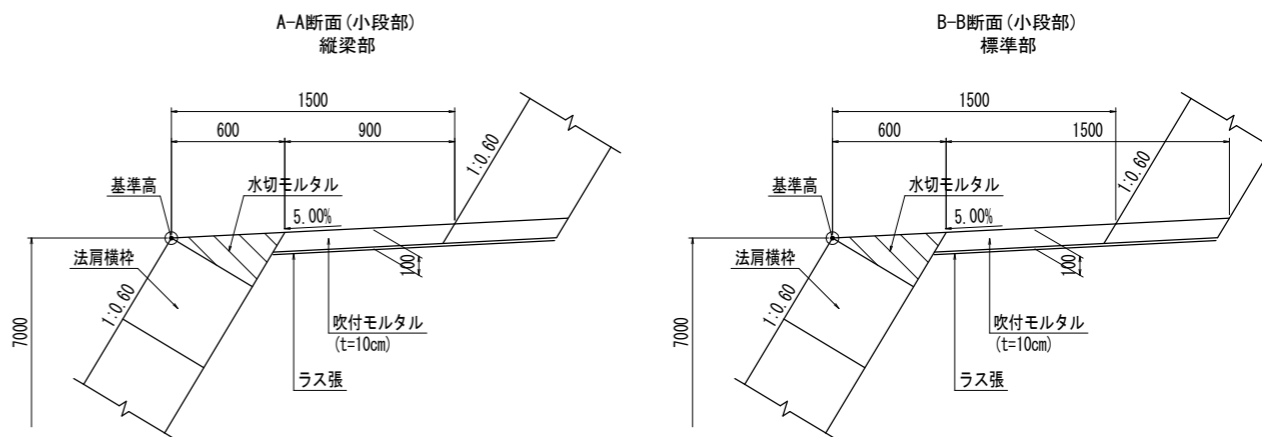
C部詳細図



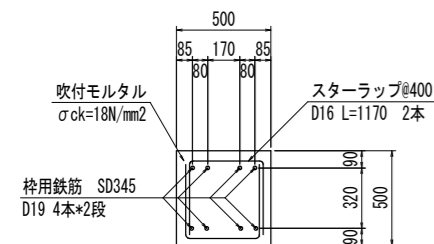
水切モルタル S=1:20



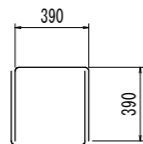
小段拡大図 S=1:20



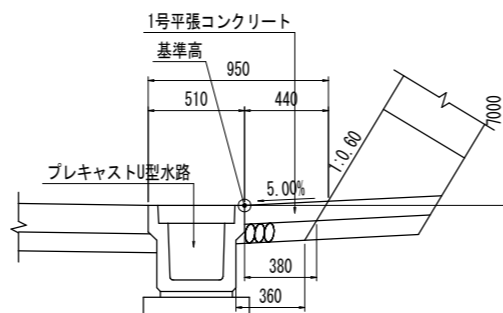
枠断面 S=1:20



スターラップ加工図 S=1:20

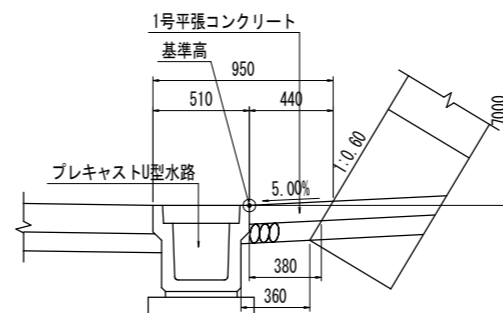


A-A断面(法尻部)  
縦梁部(標準)

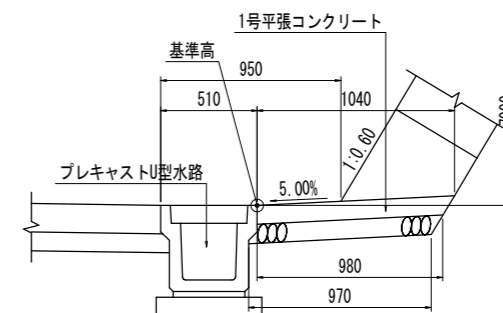


下段法尻部拡大図 S=1:20

A-A断面(法尻部)  
縦梁部(最下段にアンカーを設置しない場合)



B-B断面(法尻部)  
標準部



実施設計図面

工事名	R1三土 オモ谷 三・池田イケミナミ 付帯道路工事(1)
路線名等	オモ谷
工事箇所	三好市池田町イケミナミ (第1分割)
図面名	法枠工構造図
縮尺	図示 図面番号 14 / 18
会社名	
事業者名	徳島県西部総合県民局<三好庁舎>

アンカー工展開図 (その1) S=1:100

マーク図 S=1:250  
(展開図)

展開図  
【2-下段】

【2段目法枠】

展開図  
【1-上段】

展開図  
【1-上段】

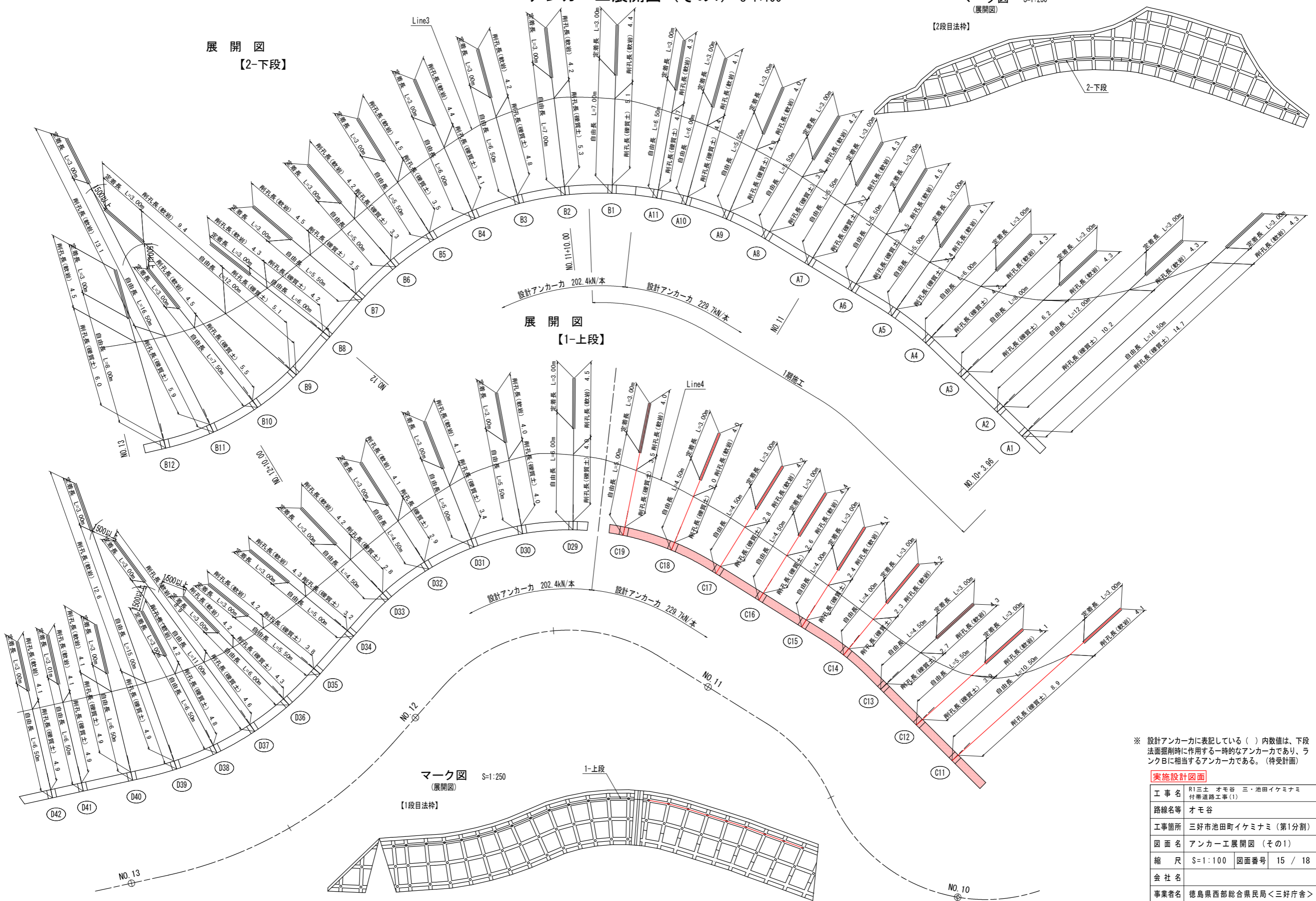
マーク図 S=1:250  
(展開図)

【1段目法枠】

※ 設計アンカー力に表記している ( ) 内数値は、下段  
法面掘削時に作用する一時的なアンカー力であり、ラ  
ンクBに相当するアンカー力である。(待受計画)

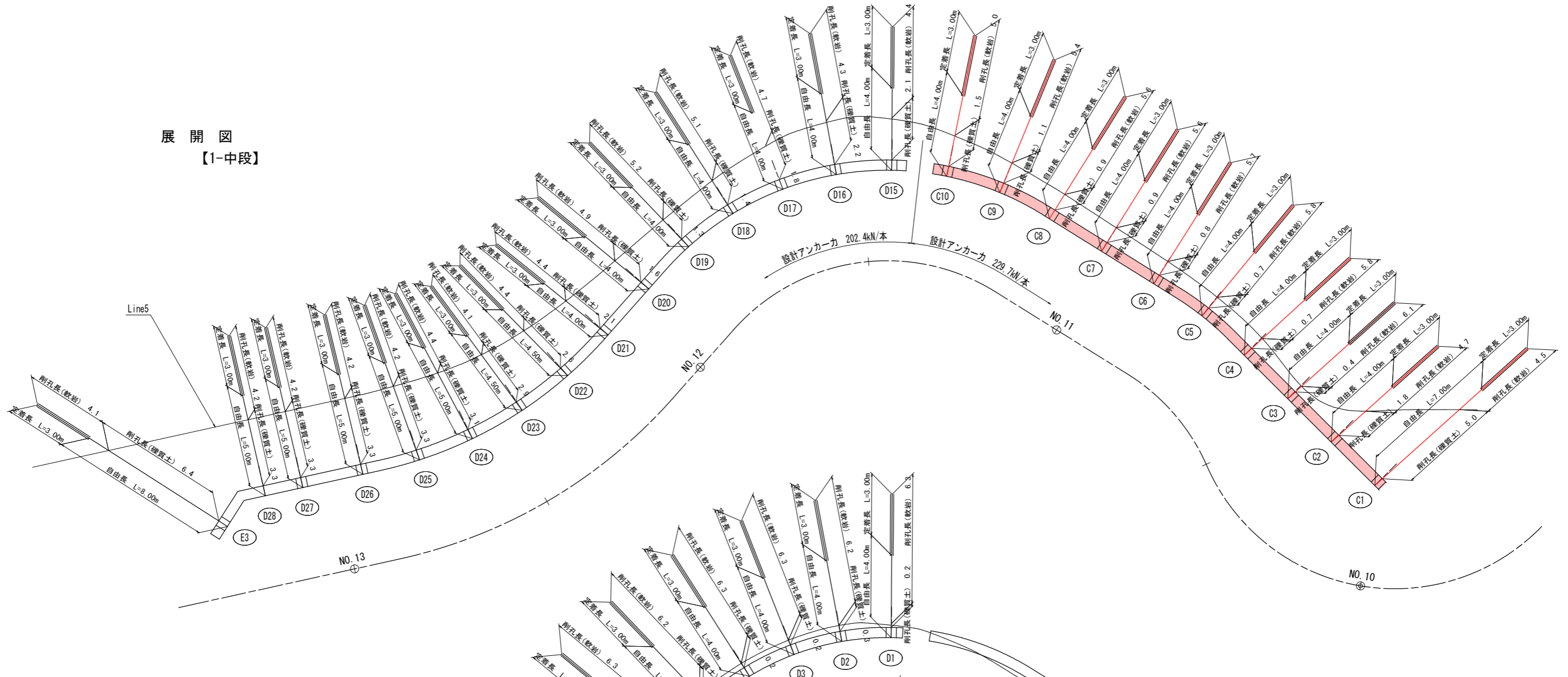
実施設計図面

工事名	R1三土 オモ谷 三・池田イクミナミ 付帯道路工事(1)
路線名等	オモ谷
工事箇所	三好市池田町イクミナミ (第1分割)
図面名	アンカー工展開図 (その1)
縮尺	S=1:100 図面番号 15 / 18
会社名	
事業者名	徳島県西部総合県民局<三好庁舎>

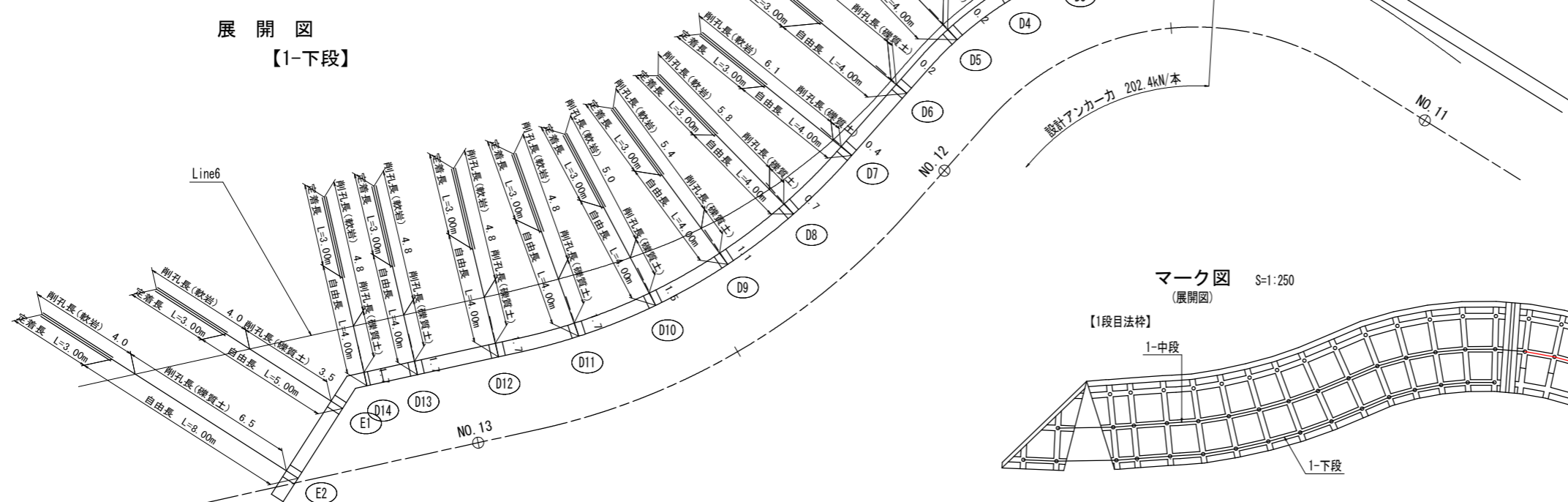


アンカー工展開図 (その2) S=1:100

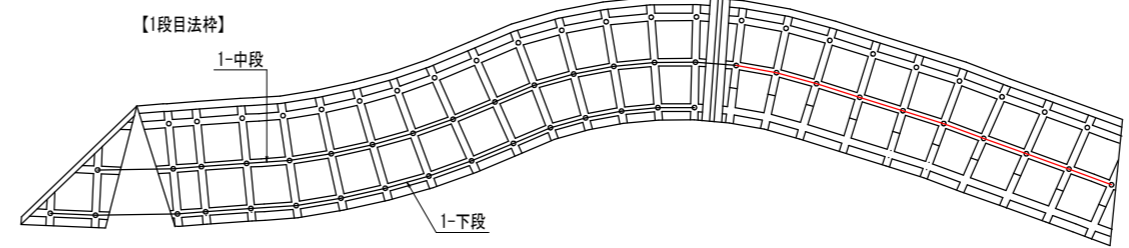
展開図  
【1-中段】



展開図  
【1-下段】



マーク図 S=1:250  
(展開図)



実施設計図面	
工事名	R1三土 オモ谷 三・池田イクミナミ 付帯道路工事(1)
路線名等	オモ谷
工事箇所	三好市池田町イクミナミ (第1分割)
図面名	アンカー工展開図 (その2)
縮尺	S=1:100 図面番号 16 / 18
会社名	
事業者名	徳島県西部総合県民局<三好庁舎>





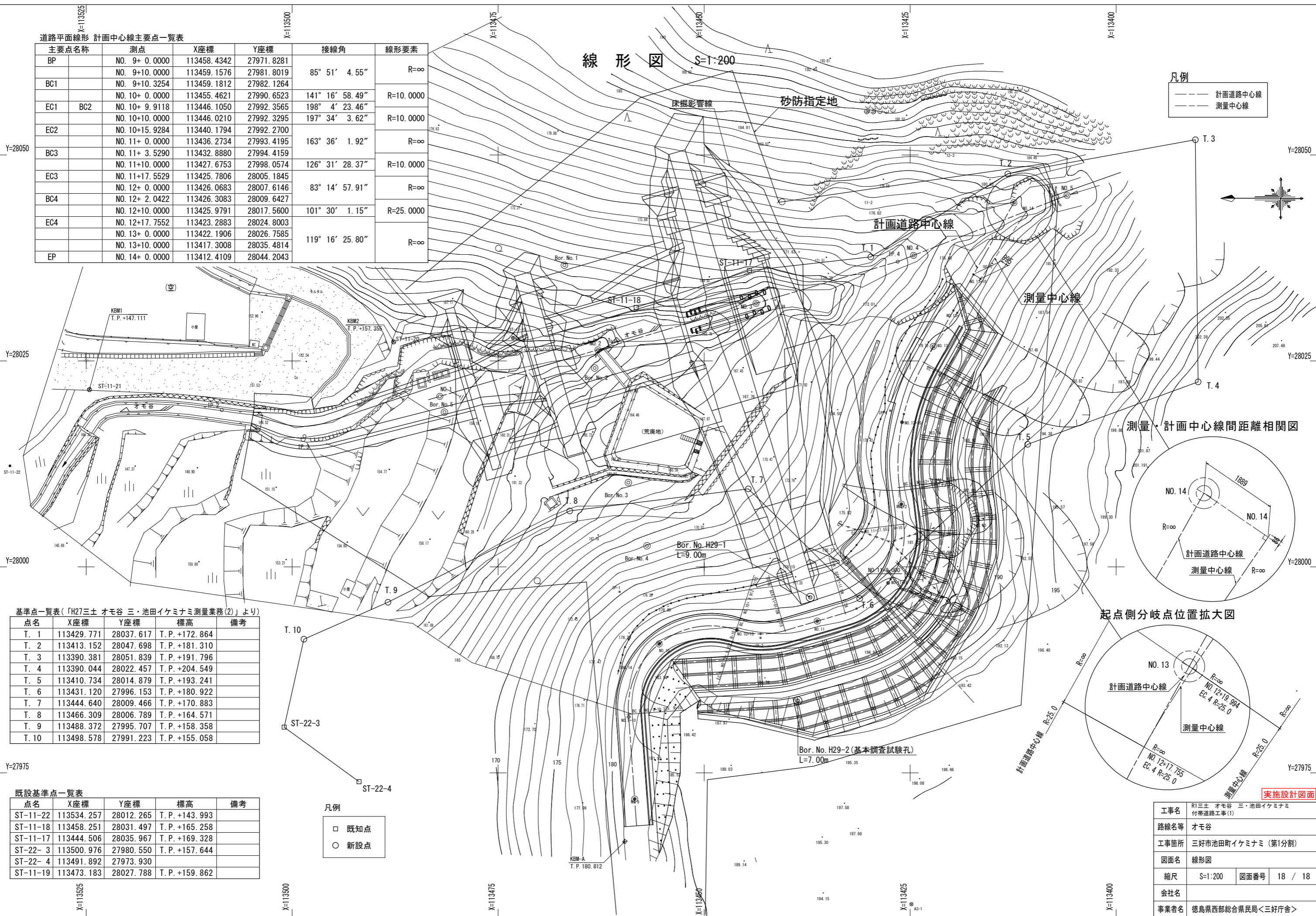
道路平面線形 計画中心線主要点一覧表

主要点名称	測点	X座標	Y座標	接線角	線形要素
BP	NO. 9+ 0.0000	113458.4342	27971.8281	85° 51' 4.55"	R=∞
	NO. 9+10.0000	113459.1576	27981.8019		
BC1	NO. 9+10.3254	113459.1812	27982.1264	141° 16' 58.49"	R=10.0000
	NO. 10+ 0.0000	113455.4621	27990.6523		
EC1	NO. 10+ 9.9118	113446.1050	27992.3565	198° 4' 23.46"	R=10.0000
	NO. 10+10.0000	113446.0210	27992.3295		
EC2	NO. 10+15.9284	113440.1794	27992.2700	163° 36' 1.92"	R=∞
	NO. 11+ 0.0000	113436.2734	27993.4195		
BC3	NO. 11+ 3.5290	113432.8880	27994.4159	126° 31' 28.37"	R=10.0000
	NO. 11+10.0000	113427.6753	27998.0574		
EC3	NO. 11+17.5529	113425.7806	28005.1845	83° 14' 57.91"	R=∞
	NO. 12+ 0.0000	113426.0683	28007.6146		
BC4	NO. 12+ 2.0422	113426.3083	28009.6427	101° 30' 1.15"	R=25.0000
	NO. 12+10.0000	113425.9791	28017.5600		
EC4	NO. 12+17.7552	113423.2883	28024.8003	119° 16' 25.80"	R=∞
	NO. 13+ 0.0000	113422.1906	28026.7585		
EP	NO. 13+10.0000	113417.3008	28035.4814		
	NO. 14+ 0.0000	113412.4109	28044.2043		

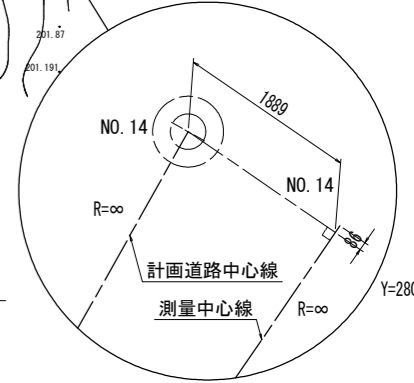
線形図 S=1:200

凡例

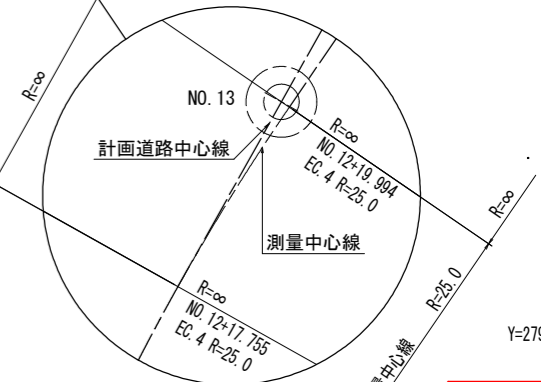
- 計画道路中心線
- - - 測量中心線



測量・計画中心線間距離相関図



起点側分岐点位置拡大図



基準点一覧表(「H27三土 オモ谷 三・池田イケミナミ測量業務(2)」より)

点名	X座標	Y座標	標高	備考
T. 1	113429.771	28037.617	T.P.+172.864	
T. 2	113413.152	28047.698	T.P.+181.310	
T. 3	113390.381	28051.839	T.P.+191.796	
T. 4	113390.044	28022.457	T.P.+204.549	
T. 5	113410.734	28014.879	T.P.+193.241	
T. 6	113431.120	27996.153	T.P.+180.922	
T. 7	113444.640	28009.466	T.P.+170.883	
T. 8	113466.309	28006.789	T.P.+164.571	
T. 9	113488.372	27995.707	T.P.+158.358	
T. 10	113498.578	27991.223	T.P.+155.058	

既設基準点一覧表

点名	X座標	Y座標	標高	備考
ST-11-22	113534.257	28012.265	T.P.+143.993	
ST-11-18	113458.251	28031.497	T.P.+165.258	
ST-11-17	113444.506	28035.967	T.P.+169.328	
ST-22-3	113500.976	27980.550	T.P.+157.644	
ST-22-4	113491.892	27973.930	T.P.+159.862	
ST-11-19	113473.183	28027.788	T.P.+159.862	

凡例

- 既知点
- 新設点

工事名	R1三土 オモ谷 三・池田イケミナミ 付帯道路工事(1)		
路線名等	オモ谷		
工事箇所	三好市池田町イケミナミ(第1分割)		
図面名	線形図		
縮尺	S=1:200	図面番号	18 / 18
会社名			
事業者名	徳島県西部総合県民局<三好庁舎>		

実施設計図面